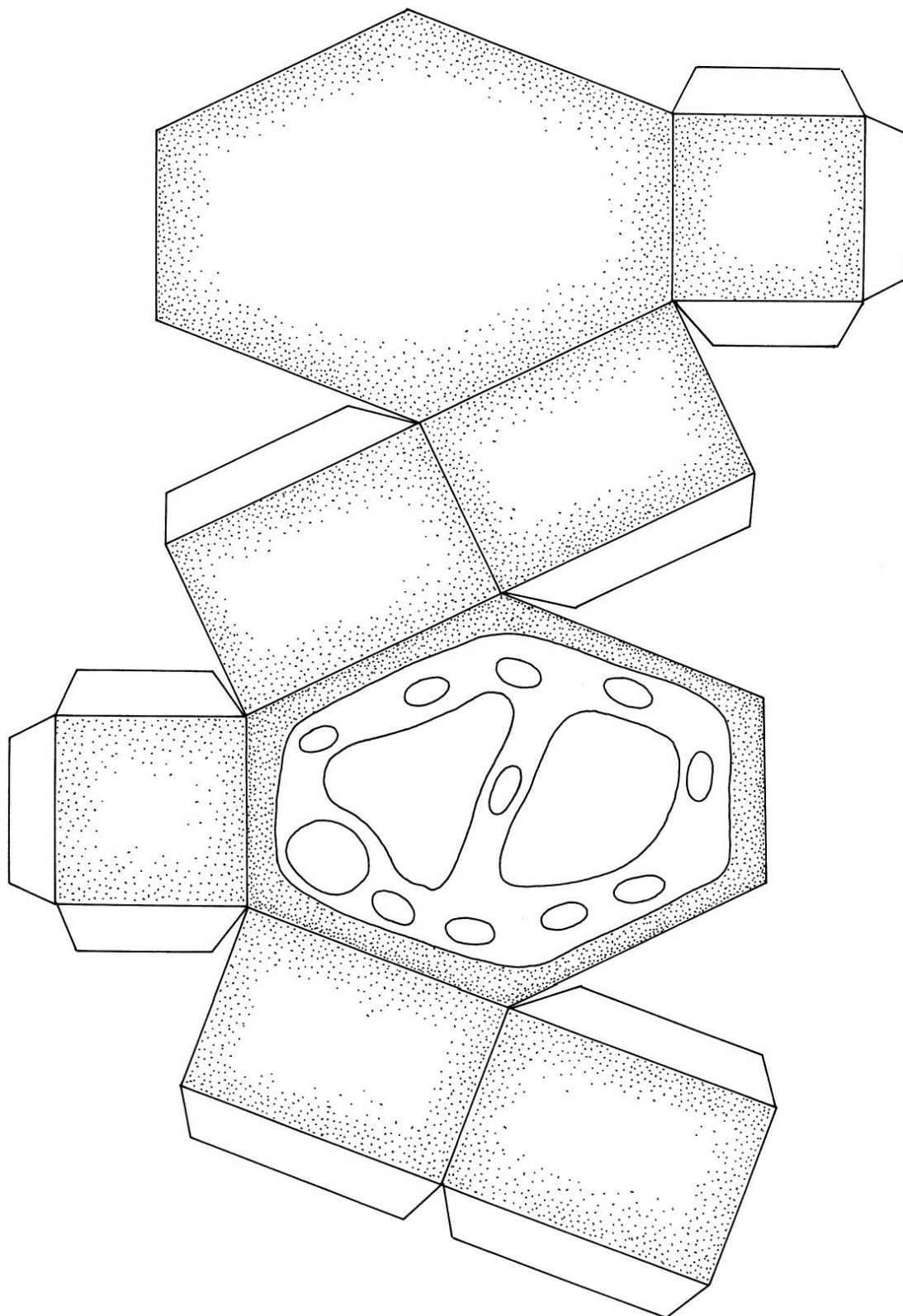


Arbeitsblatt Wir basteln ein Zellmodell

- 1** Beschrifte die Bestandteile einer grünen Pflanzenzelle im Modell.



- 2** Schneide die Vorlage aus. Falte und klebe sie zu einem Zellmodell zusammen.