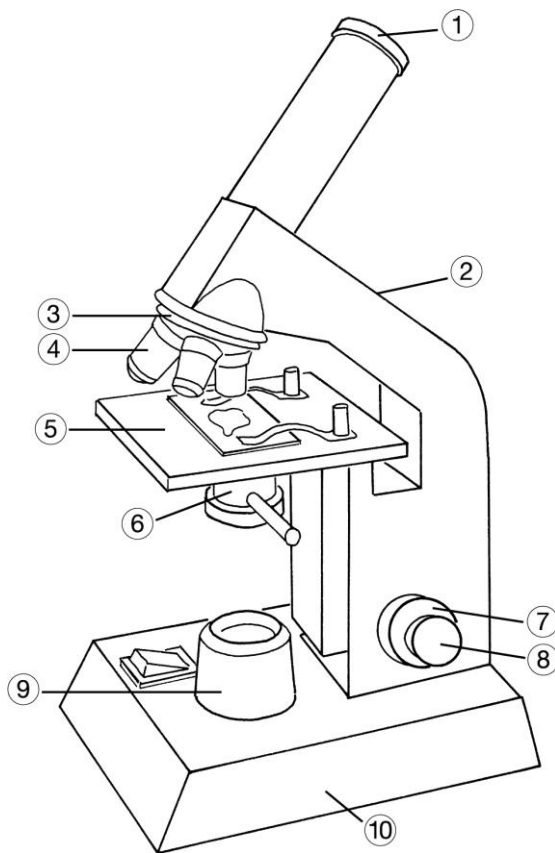


Bau des Mikroskops

Arbeitsblatt

1 Beschrifte die Bauteile des Mikroskops.

- ① _____
- ② _____
- ③ _____
- ④ _____
- ⑤ _____
- ⑥ _____
- ⑦ _____
- ⑧ _____
- ⑨ _____
- ⑩ _____



2 Mikroskopieren mit Auflicht.



Mit einer Taschenlampe oder einer Tischleuchte kannst du das Objekt von der Seite beleuchten. Bei dieser Beleuchtung lässt sich die kleinste und eventuell die mittlere Vergrößerung benutzen.

Wenn du undurchsichtige oder dickere Objekte betrachten möchtest, ergibt das schräg von oben einfallende Licht meist wesentlich bessere Bilder.

Gerade für Trockenpräparate, die man ohne Deckgläschen mikroskopiert, eignet sich diese Beleuchtungstechnik.

Beispiele: Sand, Salzkristalle, Federn, Papierfasern, Textilfasern, Pollenkörner...